

## **Boletín de solicitudes de patentes en Galicia**

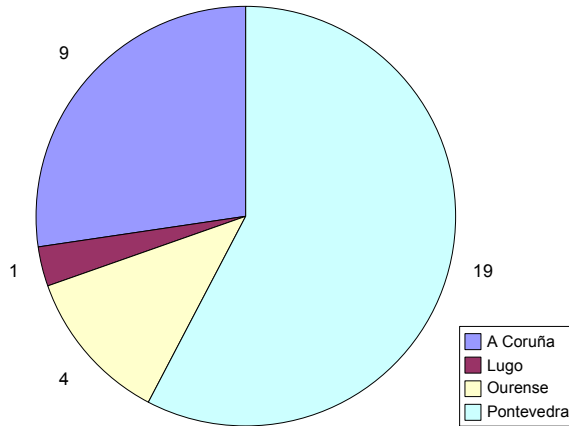
**2009 1º trimestre (xaneiro-marzo)**

### **Índice do documento**

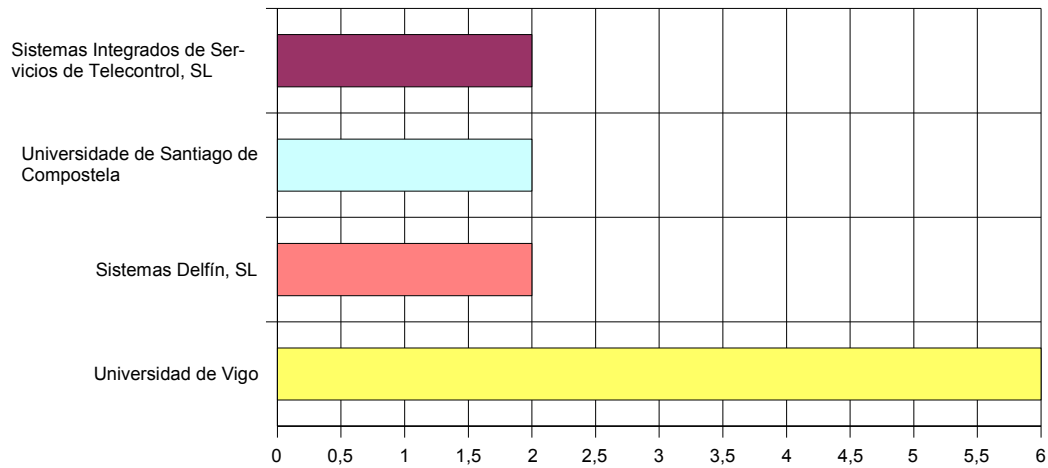
1) Estadísticas.....	2
2) Listado de patentes.....	3

## 1) Estadísticas

Patentes por provincia



Organismos que máis patentan



## 2) Listado de patentes

### Uso de oxoisoaporfinas y sus derivados como inhibidores selectivos de la monoamino oxidasa a

Universidade de Santiago de Compostela

A Coruña

11/09/07

A61K 31/473; C07D 221/18

P 200702519 (1)

Uso de oxoisoaporfinas y sus derivados como inhibidores selectivos de la monoamino oxidasa A. Uso de compuestos de fórmula general (1), (2), (3), (4) y (5) como inhibidores selectivos de monoamino oxidasa, en particular inhibidores de MAO-A, para la preparación de un medicamento destinado al tratamiento de trastornos o desórdenes depresivos.

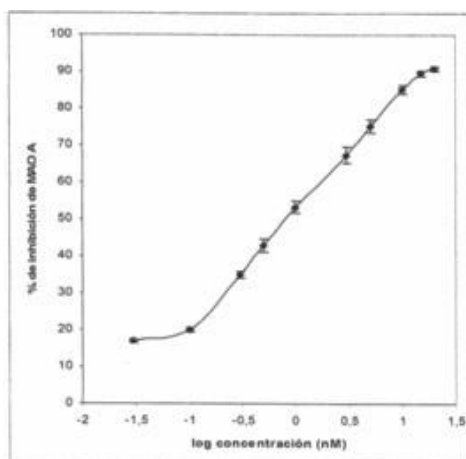


Figura 1

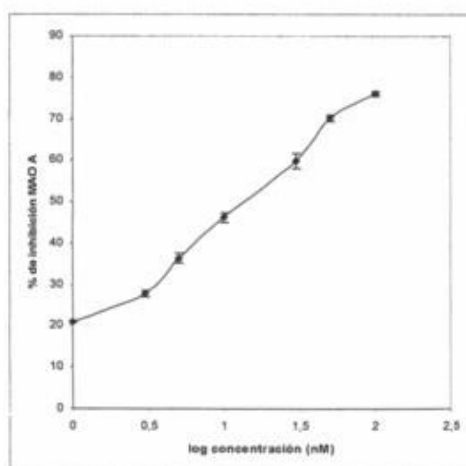


Figura 2

## Procedimiento para restituir y/o mejorar la calidad nutritiva y/o sensorial del pescado

Jealsa Rianxeira, SA

A Coruña

23/08/06

A23B 4/005; A23L 1/325; A23B 4/20

P 200602241 (5)

Procedimiento para restituir y/o mejorar la calidad nutritiva y/o sensorial del pescado en conserva que, a partir de la recuperación del jugo procedente de la etapa de cocción del pescado, comprende las etapas de concentrar dicho jugo, preparar una papilla en base a dicho jugo concentrado y, posteriormente, añadirla y distribuirla de forma homogénea al pescado cocido. La invención se refiere además a un pescado restituido y/o mejorado obtenido según el procedimiento anterior.

## Sistema de montaje de armarios modulares

Financiera Maderera, SA

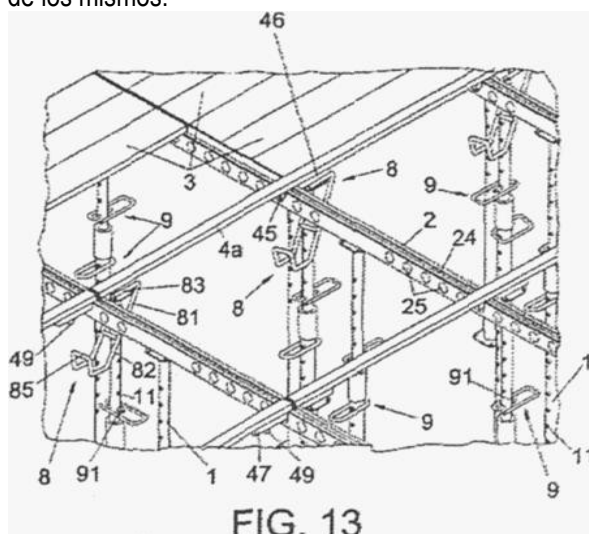
A Coruña

28/07/06

A47B 47/00; A47B 47/0 4

P 200602049 (8)

Sistema de montaje de armarios modulares del tipo de los que comprende una base inferior, unos laterales, unas tapas y una trasera, las cuales se unen entre sí para formar el armario y al menos una puerta de cierre. La base se constituye por la unión de una pluralidad de bases independientes modulares interconectables entre sí, siendo dichas bases de dos tipos, unas bases principales las cuales se sitúan en la parte central de la base inferior, y unas bases añadidas situadas a continuación de las bases principales hasta completar la base inferior del armario. Los laterales del armario son partidos, estando compuesto cada lateral por un lateral bajo y un lateral alto unidos. Las tapas se disponen para conectar los extremos superiores de los laterales bajos y para conectar los extremos superiores de los laterales altos. Las bases principales y las bases añadidas, disponen de una ranura en su cara superior y tanto los laterales como las tapas disponen de una ranura en cada una de sus caras. A la base, a los laterales y a las tapas se adosan exteriormente unas embocaduras situadas de forma adyacente al canto anterior de los mismos.



## Sistema de montaje y desmontaje para encofrados

Constructora Eshor, SL

A Coruña

02/06/06

E04G 11/48

P 200601491 (9)

El sistema dispone de un mismo elemento para configurar las sopandas (2a-2b) y de unas estructuras determinadas para los tableros (3) y para las sopandas (2a-2b) con el fin de realizar un perfecto ajuste entre los mismos, además de la incorporación de separadores (4) entre tableros (3), que solamente con la colaboración de los puntales (1) van a soportar el peso del forjado después de desmontar en un corto tiempo las sopandas (2a-2b), los tableros (3) y el resto de los puntales (1) que no actúan bajo los separadores (4), todo ello con la colaboración de unos medios de desencofrado (8) y (9) para soportar a los elementos que se van retirando.

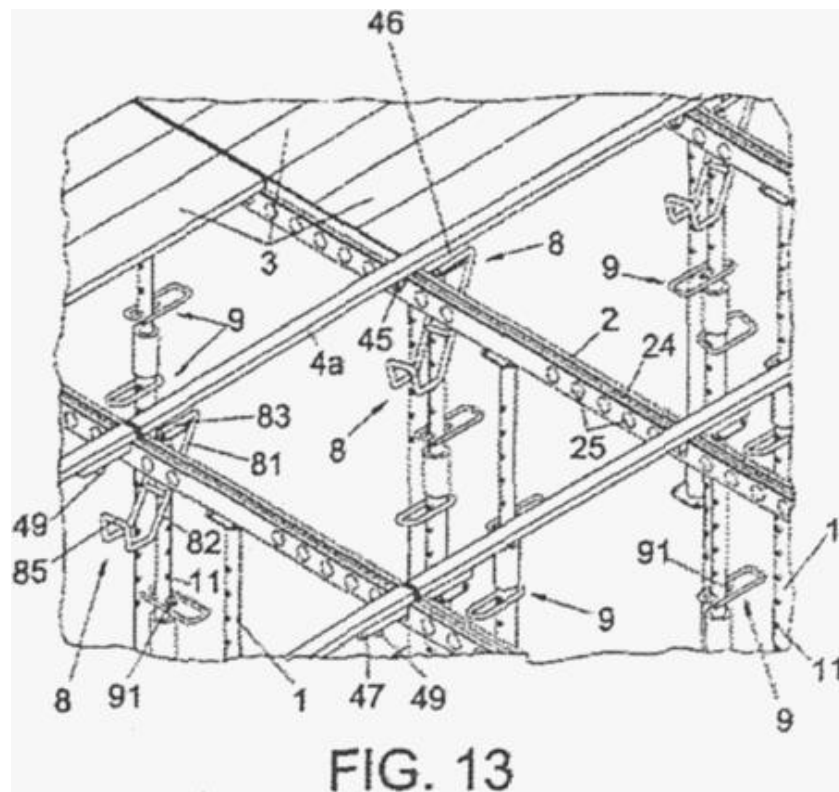


FIG. 13

### Mejoras introducidas en la patente 200501167 referente a sistema de etiquetaje electrónico actualizable remotamente

Diseños Electrónicos e Informáticos Prodimar, SL

A Coruña

05/05/06

G06Q 30/00; G09F 3/00

P 200601152 (9)

Mejoras introducidas en la patente 200501167 referente a sistema de etiquetaje electrónico actualizable remotamente, siendo el sistema del tipo de los que comprenden una serie de etiquetas electrónicas que comprenden una carcasa con un display gráfico, una pila, una electrónica de control y una interfaz inalámbrica para actualización de precios desde un control central mediante el envío de señales de radio frecuencia a través de una pluralidad de enlaces inalámbricos, incorporando las etiquetas y los enlaces inalámbricos unos transceptores bidireccionales de radio frecuencia de red inalámbrica para su intercomunicación, mientras que cada etiqueta incorpora un elemento de identificación, y donde la pantalla de las etiquetas consiste en un display LCD bistable en orden a reducir el consumo de la pila.

### Dispositivo y método para transferencia de residuos desde una planta de transferencia a un contenedor

Sociedade Galega Do Medioambiente, SA (Sogama)

A Coruña

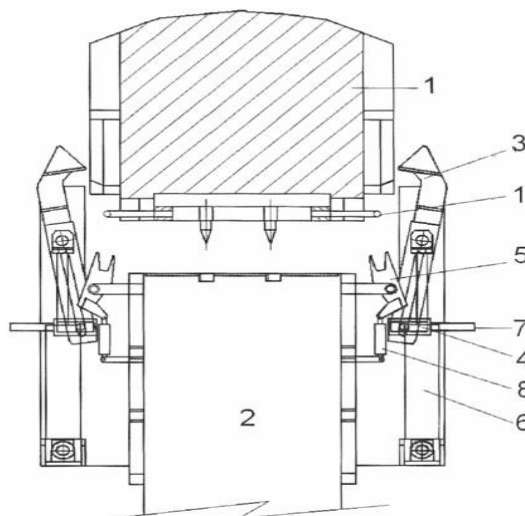
23/01/06

B66F 9/18; B65F 1/14

P 200600139 (6)

Dispositivo para transferencia de residuos desde una planta de transferencia (2), donde han sido descargados por el camión de transporte, a un contenedor (1), que comprende sendos mecanismos homólogos, fijados por ambos laterales de la planta de transferencia (2), que funcionan al unísono, efectuando la tracción y acercamiento del contenedor de llenado y su sujeción en la zona de trabajo. La invención recoge también un método para transferencia de residuos desde una planta de transferencia a un contenedor de gran tamaño.

Fig. 1



## Equipo de medidas de señales de telecomunicación

Sistemas Integrados de Servicios de Telecontrol, SL

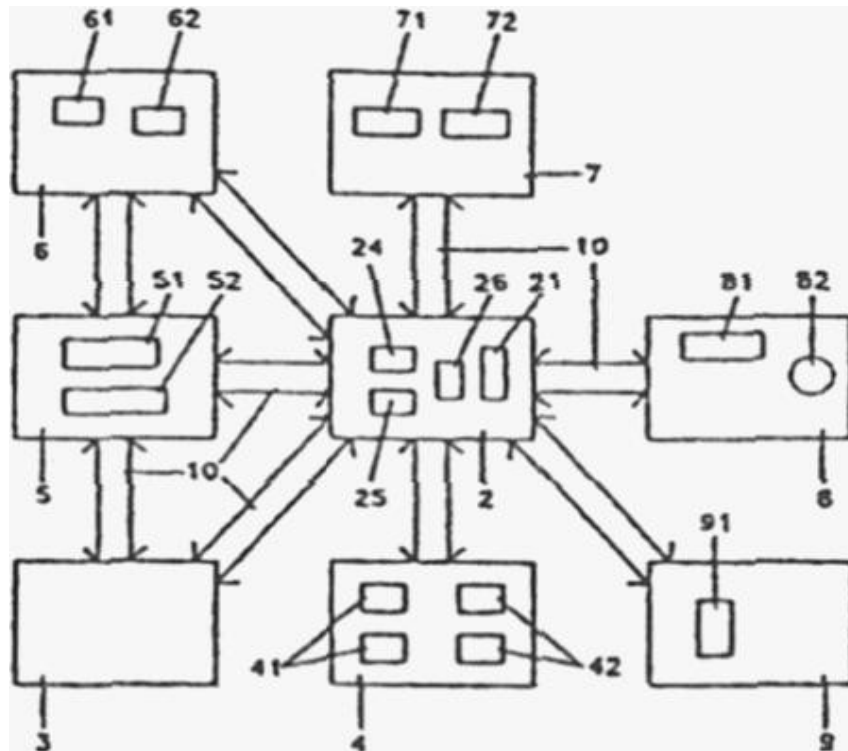
A Coruña

29/12/05

H04N 17/00

P 200600021 (7)

Equipo de medidas de señales de telecomunicación, en particular de señales de radio y televisión que incorpora un sistema que detecta si el canal a medir es un canal analógico o digital caracterizado porque el sistema que detecta si el canal a medir es un canal analógico o un canal digital dispone de un primer bloque de filtros (36) constituido por filtros banda ancha o por un solo filtro y un segundo bloque de filtros (37) constituido por filtros banda estrecha o por un solo filtro y un detector (38) y que compara las medidas realizadas a través del primer bloque de filtros (36) y el segundo bloque de filtros (37) estableciendo en función de la diferencia entre ambas medidas si el canal a medir es analógico o digital para posteriormente realizar las medidas programadas por el usuario.



## Equipo y procedimiento de señales de telecomunicación en particular de señales de radio y televisión

Sistemaacntegrados de Servicios de Telecontrol, SL

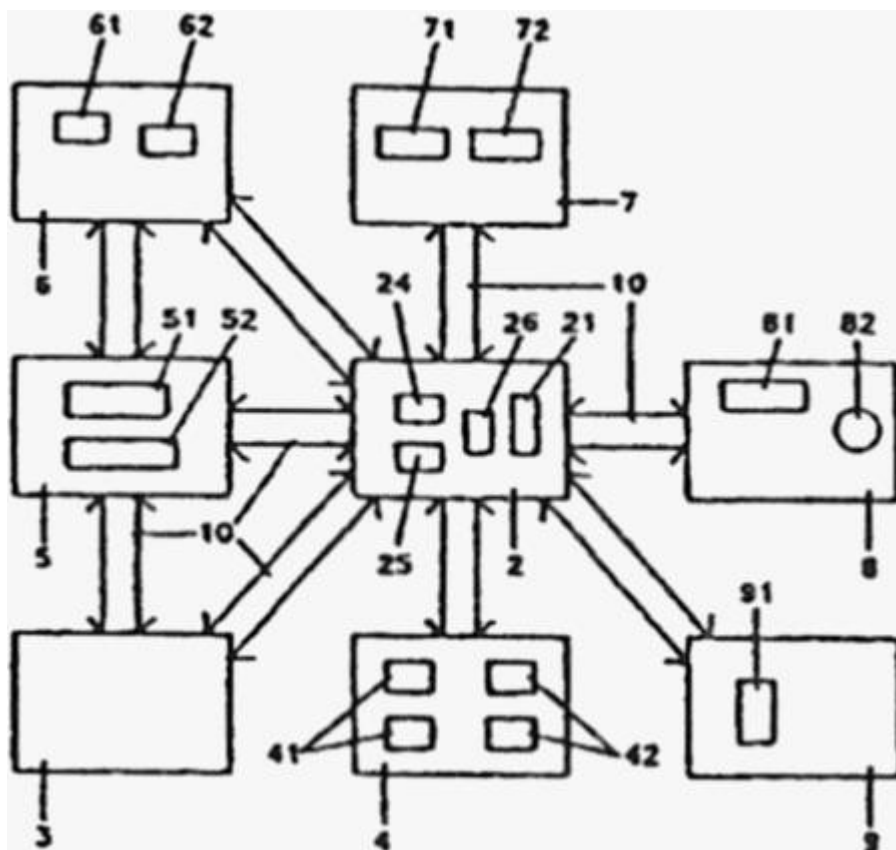
A Coruña

29/12/05

H04N 17/00

P 200600020 (9)

Equipo de medidas de señales de telecomunicación en particular de señales de radio y televisión que dispone de un sistema de escaneo e identificación de señales para la realización secuencial de las medidas seleccionadas y para la grabación de los resultados obtenidos en dichas medidas. Dicho sistema está constituido por dos sintonizadores (41) y (42), un convertor A/D (26) un microprocesador (21), una memoria volátil (24), una memoria no volátil (25) y una pantalla (6) y un teclado (81) que permiten al usuario seleccionar las medidas a realizar. El procedimiento de escaneo y grabación de medidas se realiza mediante los siguientes pasos: Selección de parámetros de medida, Búsqueda de señales, Discriminación entre una señal digital y una analógica, Realización automática de medidas, Almacenamiento en memoria volátil de los resultados y Almacenamiento memoria no volátil.



## Procedimiento de obtención de hidrogeles de ciclodextrinas con glicidileteres, las composiciones obtenidas y sus aplicaciones

Universidade de Santiago de Compostela

A Coruña

25/02/05

C08B 37/16; A61K 47/38; A61K 47/40

P 200500556 (8)

Procedimiento de obtención de hidrogeles a base de ciclodextrinas, de ciclodextrinas y éteres de celulosa, o de ciclodextrinas y goma guar o sus derivados, utilizando como agente reticulante moléculas que contienen dos o más grupos glicidiléter en su estructura; las composiciones obtenidas capaces de incorporar fármacos y sustancias activas, que forman complejos de inclusión con ciclodextrinas; su uso como componentes de dispositivos de liberación, controlada, tales como formas farmacéuticas transdérmicas, formas transmucosales bucales, orales, rectales, oculares, óticas o vaginales, e implantes parenterales, destinadas a administrar fármacos o sustancias activas a humanos, animales o plantas, o como componentes de preparados cosméticos; y el uso de las composiciones como secuestrantes, en la extracción de moléculas tóxicas o biológicas en organismos vivos o de sustancias contaminantes en aguas.

Figura 1

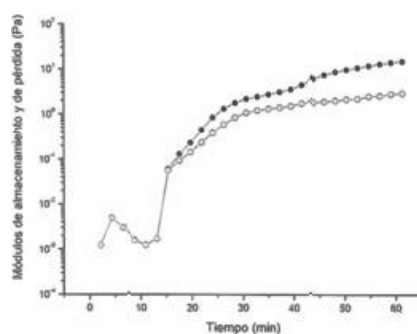
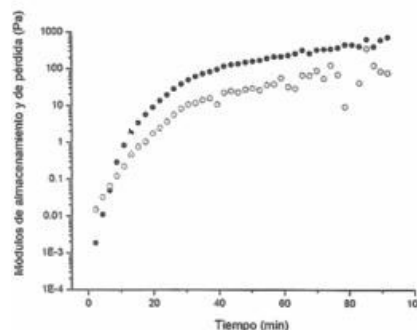


Figura 2



## Equipo para la formación de cunetas

Excavaciones Gonpe, SL

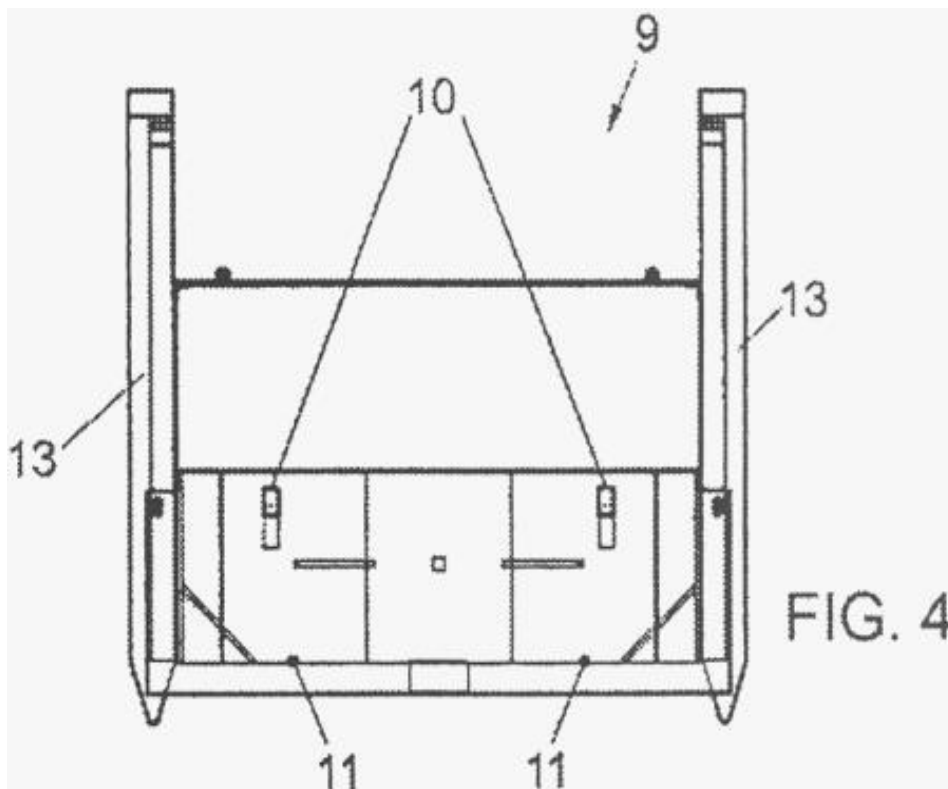
Lugo

25/05/06

E02F 3/96; E02F 5/14; E02F 5/10; E01C 19/00; E02F 3/36

P 200601377 (7)

El equipo está previsto para que su accionamiento se realice a través del brazo mecánico y articulado de una maquinaria pesada, comprendiendo un cazo (1) mediante el que se realiza la excavación del terreno con la forma de la cuneta correspondiente, y un molde (9) mediante el que se efectúa el hormigonado de la excavación realizada por el cazo, de manera que tanto cazo como molde cuentan con medios de unión a un dispositivo de acoplamiento (7) que a su vez se fija al correspondiente brazo mecánico de la maquinaria pesada. El cazo cuenta en su parte anterior con una cuchilla de corte para la excavación, mientras que el molde cuenta con una tolva para descarga del hormigón y un vibrador, así como medios que permiten la regulación en altura de la propia capa de hormigón vertida.



## Turbina radial eólica o hidráulica

Campos Alvarez, Sergio

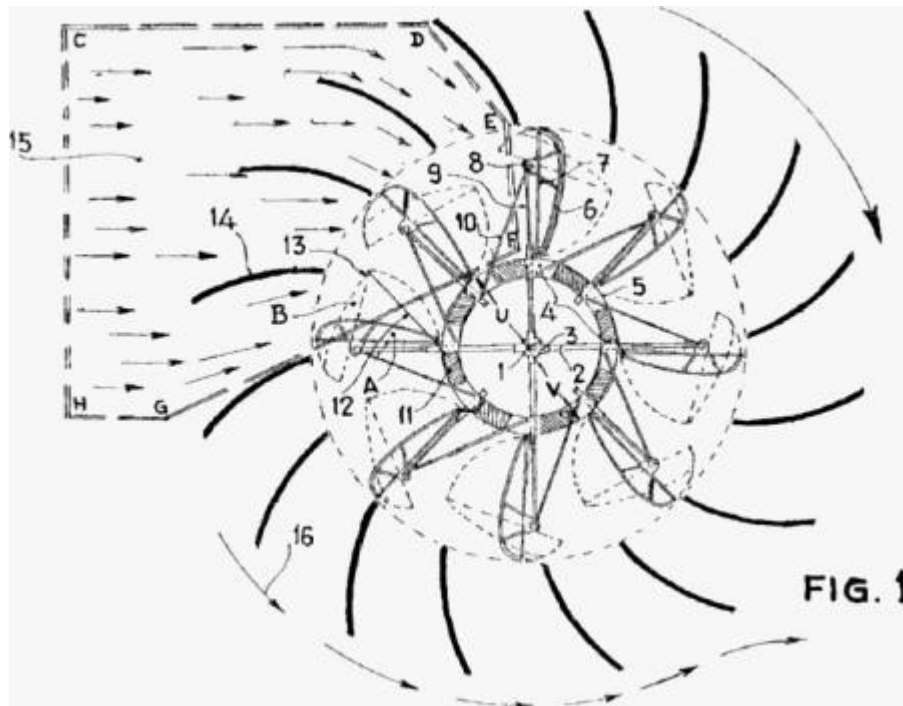
Ourense

18/05/07

F03D 3/04; F03D 3/06

P 200701375 (4)

Consta de múltiples toberas de delgadas paredes verticales, que constituyen la estructura fija de la turbina. Dentro de dicha estructura se encuentra un rodete, de eje vertical, provisto de alabes, articulados a brazos firmemente anclados al rodete, que pueden adoptar posturas intermedias entre las de máxima y mínima apertura, en función de las velocidades de las corrientes entrantes. La gradual apertura de los alabes, para aprovechar al máximo las energías correspondientes, se consigue automáticamente mediante dispositivos tensores tales como el compuesto por un tambor de arrollamiento y un cable, estando fijados los extremos de éste a su alabe y a su tambor, sujeto éste al rodete. La turbina radial se completa con una cubierta, que se apoya en una placa o en unas vigas de arriostramiento de las paredes de las toberas. Aplicable para captar las energías cinéticas del aire o del agua en movimiento.



## Sistema para generar electricidad aprovechando las mareas, o cauces en pendiente de ríos

González Oppenheim, Carlos Manuel y otros

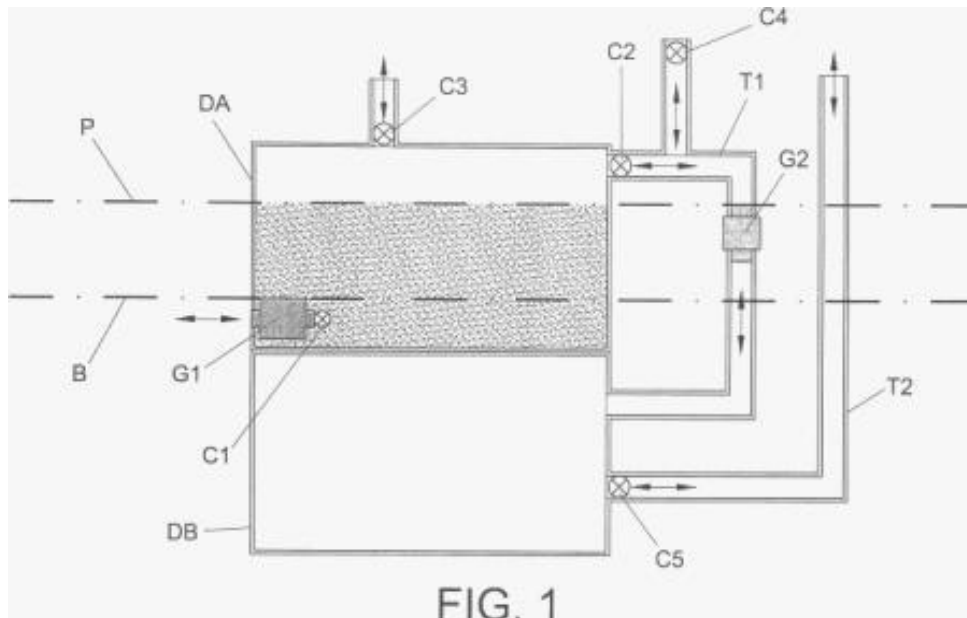
Ourense

25/04/07

F03B 13/26

P 200701220 (0)

Se utilizan dos depósitos (DA, DB) unidos por un tubo (D1), uno de los cuales (DA) será ocupado por el agua, en tanto que el otro (DB) queda ocupado por aire a presión positiva o negativa, teniendo el primer depósito (DA) y el tubo (T1) los generadores de corriente (G1, G2, G3) necesarios, así como diferentes compuertas (C1 a C6) situadas de forma que el agua del mar que entra y sale del primer depósito (DA), así como el aire a presión y el vacío que se producen por efecto del cambio de volumen que ocupa el agua en el primer depósito (DA), circulen por los depósitos (DA, DB) y el tubo (T1) de forma controlada y a conveniencia, provocando diferentes presiones y caudales que se aprovechan para mover los generadores (G1, G2, G3) instalados en el circuito y producir electricidad.







## Sistema de recubrimiento de una fachada de un edificio

Moreno Bermejo, Rolando Mario

Pontevedra

10/09/08

E04F 13/08

P 200802576 (4)

Sistema de recubrimiento de una fachada de un edificio. Sistema de recubrimiento de una fachada de un edificio que tiene una envoltura autoportante que comprende: [a] un revestimiento exterior compuesto por unas placas (1), [b] unos montantes (7) verticales, [c] unos medios de fijación del revestimiento exterior a los montantes (7), de manera que los montantes (7) quedan dispuestos entre el revestimiento exterior y el edificio, [d] un segundo revestimiento dispuesto entre el revestimiento exterior y el edificio, [e] unos medios de anclaje (9), fijados a la estructura del edificio, donde los montantes (7) están fijados a los medios de anclaje (9). El segundo revestimiento está fijado a los medios de anclaje (9) de manera que el segundo revestimiento queda dispuesto entre los montantes (7) y el edificio. El sistema mejora el aislamiento térmico y acústico de la fachada y se obtiene una buena protección frente al fuego.

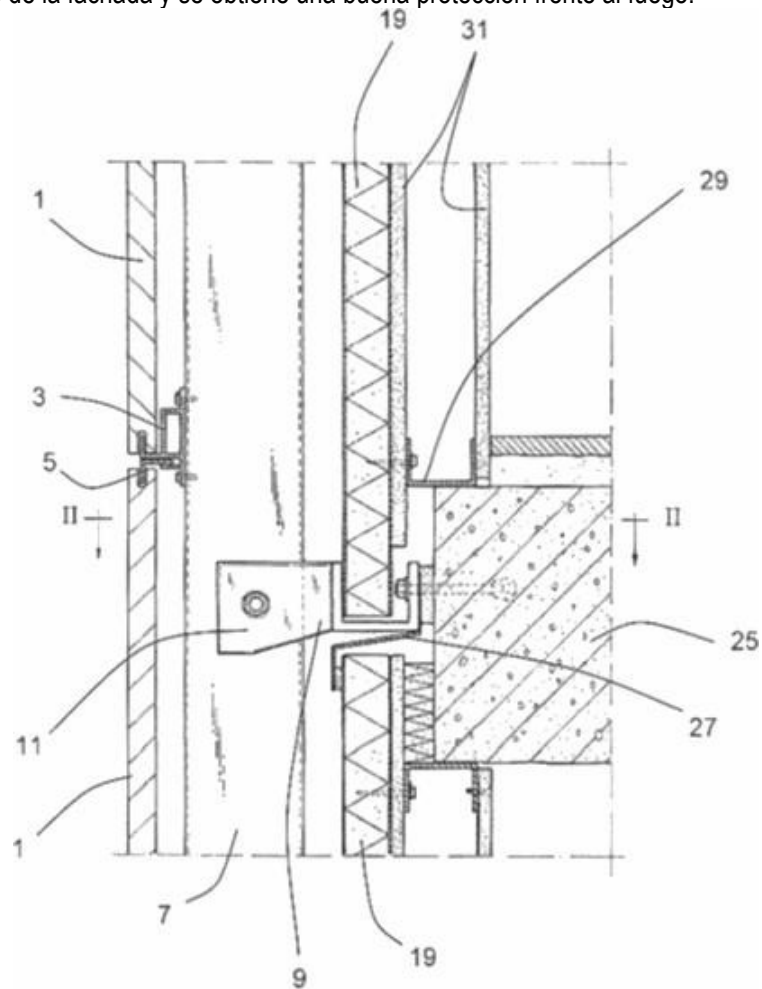


Fig. 1

### Contra-troquel para cilindros de máquinas troqueladoras rotativas

Rotary Diecutting Montenegro, SA

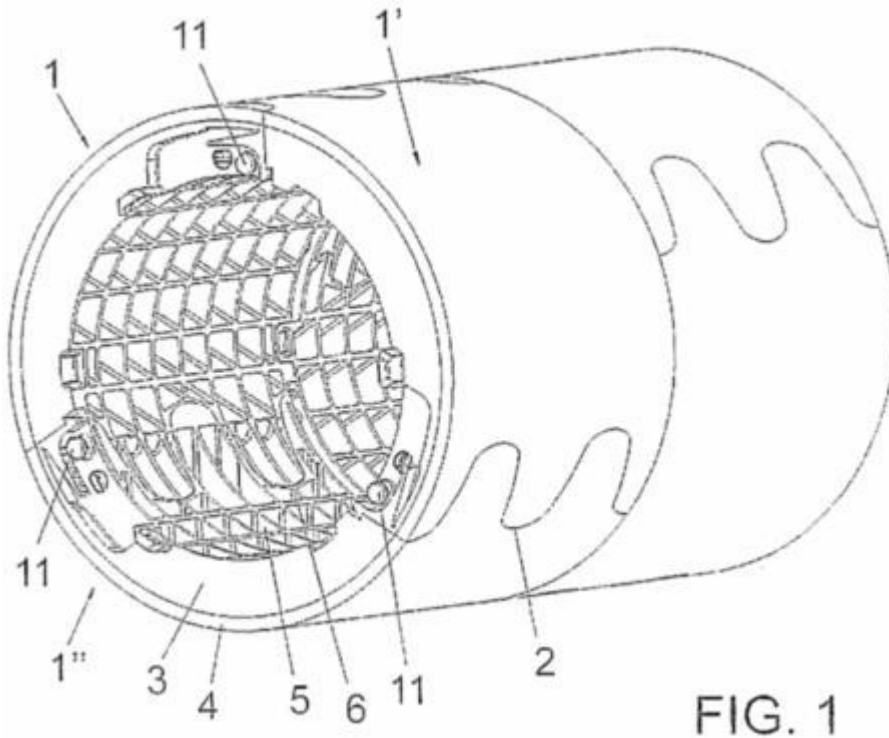
Pontevedra

14/09/07

B26D 7/20

P 200702448 (9)

Especialmente concebido para constituir un elemento de fácil y rápido montaje, con una larga vida útil y que mejore la expulsión de los residuos tras el troquelado, el contra-troquel de la invención está constituido a partir de un cuerpo tubular, fragmentable en varias piezas (1-1'-1'') acoplables machihembradamente entre sí a través de bordes extremos (2) alabeados, preferentemente tres, piezas en las que participa un sector interior (3) y mayoritario, de plástico inyectado, muy resistente y ligero, sobre el que se establece por su cara exterior un recubrimiento (4) de poliuretano. Las piezas se fijan entre sí a través de orificios y ranuras practicados sobre sus extremos, concretamente en la zona obtenida a base de plástico inyectado, por los que se hacen pasar respectivas varillas o pasadores (11).



## Mejoras introducidas en la patente de invención p9702574 por "Máquina lavadora de moluscos"

Castelon Abuin, Manuel

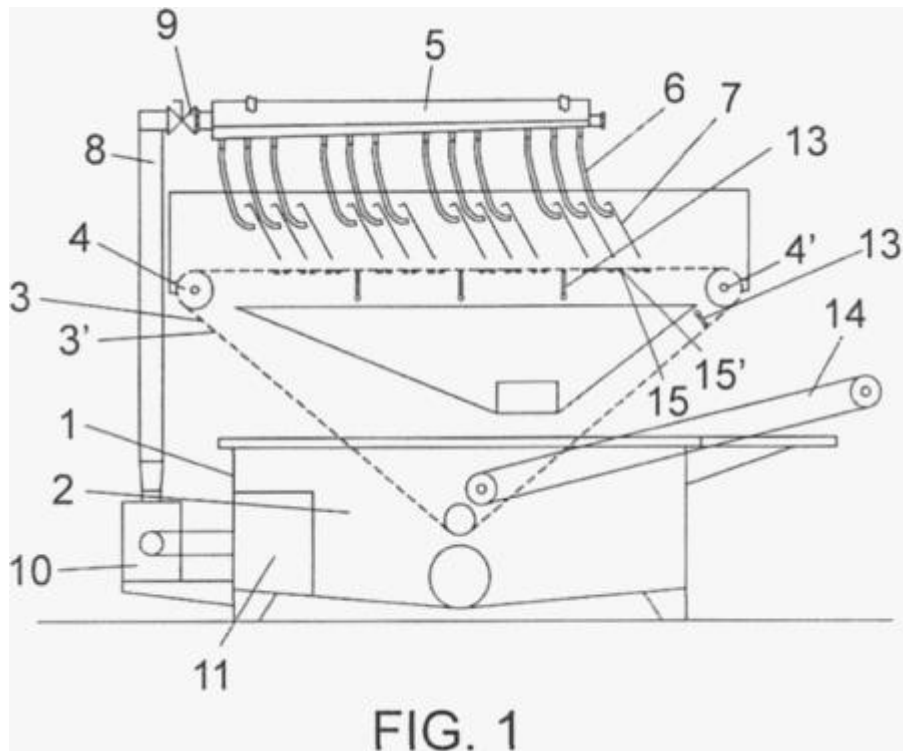
Pontevedra

06/09/07

A01G 29/00

P 200702386 (5)

Las mejoras de la invención consisten en la incorporación bajo la cinta o cintas transportadoras (3), de un tren de rodillos discontinuo, a base de parejas de rodillos materializados en varillas (15-15') de reducido diámetro, distanciadas entre sí una magnitud suficiente para permitir la evacuación del agua de lavado. El reducido tamaño de las varillas, conjuntamente con una fase previa de desbarbado en crudo ajena a la máquina, permite obtener unos rendimientos de limpieza sumamente altos. Otra de las mejoras de la invención se basa en la incorporación de medios de regulación posicional (16-17-18-19-20-21-22) entre rodillos o varillas (15-15'), que aseguran la eliminación de holguras entre las mismas.



## Ventana de guillotina perfeccionada

Lago Palacios, Enrique

Pontevedra

27/07/07

E05D 15/20; E06B 3/44

P 200702113 (7)

La ventana incluye un bastidor de ventana (1) en el que hay dispuestas dos hojas de ventana (2) y (3) ocupando un mismo primer plano vertical en la posición de cierre de la ventana. La hoja inferior (3) está conectada a un mecanismo contrapesado (8) para su traslado vertical en el bastidor de ventana (1). La ventana incluye mecanismos de tijera (9) que discurren guiados entre los montantes (4) del bastidor de ventana (1) para proyectar horizontal y frontalmente dicha hoja inferior (3) desde el primer plano vertical en la posición de cierre a un segundo plano vertical en una posición separada de apertura, o viceversa, mantenida en la posición separada con la intervención de elementos de bloqueo (24), (25) y trasladada en una trayectoria vertical con la colaboración del mecanismo contrapesado (8).

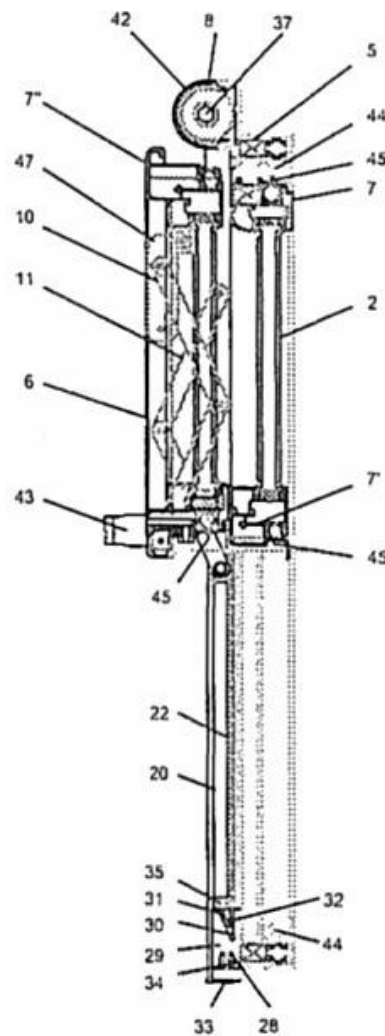


Fig. 4

## Dispositivo de seguridad para ejercicios de rehabilitación

Ergofit, SL

Pontevedra

12/07/07

A61H 3/00

P 200701958 (2)

Dispositivo de seguridad para ejercicios de rehabilitación provisto de una guía para un patín rodante, guía fijada al techo del habitáculo siguiendo la trayectoria prevista sobre el suelo para los pacientes, y de un arnés suspendido, estando arnés y patín rodante relacionados a través de una cuerda de longitud regulable.

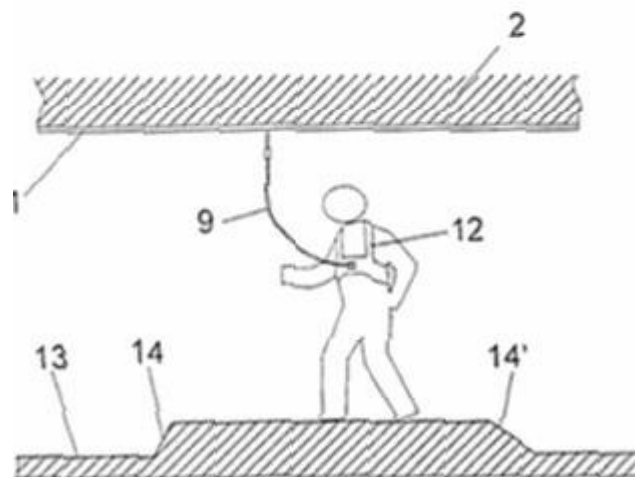
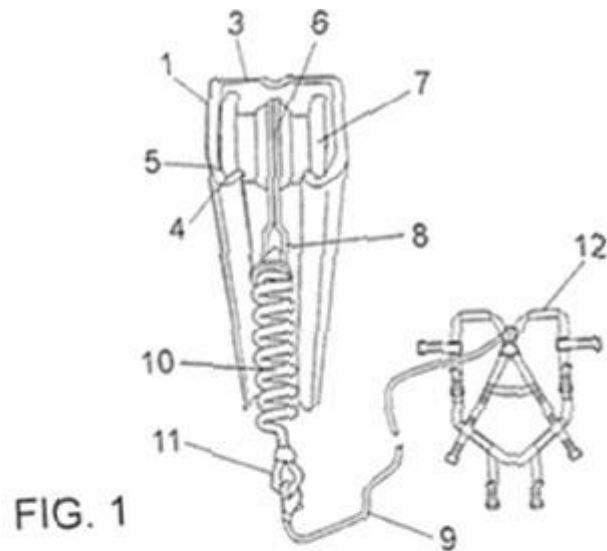


FIG. 2

## Sistema para la eliminación de hidrógeno del interior de boyas estancas evitando la formación de atmósferas explosivas

Marine Instruments, SA  
Pontevedra  
08/06/07  
B01D 53/04; B63B 22/00  
P 200701594 (3)

Sistema para la eliminación de hidrógeno del interior de boyas estancas evitando la formación de atmósferas explosivas. La presente invención hace referencia a un sistema para la eliminación de hidrógeno del interior de boyas estancas (1) que comprende al menos 1 panel solar u otra fuente de energía renovable (2), al menos 1 batería recargable o acumulador (3), al menos 1 sistema electrónico (4) y al menos 1 catalizador solido (5). Además la presente invención hace referencia al uso del sistema para evitar la formación de atmósferas inflamables o explosivas y al procedimiento para la construcción del catalizador del sistema.

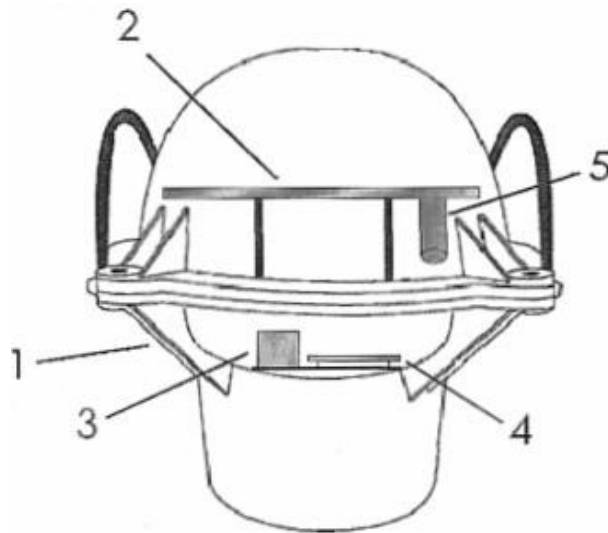
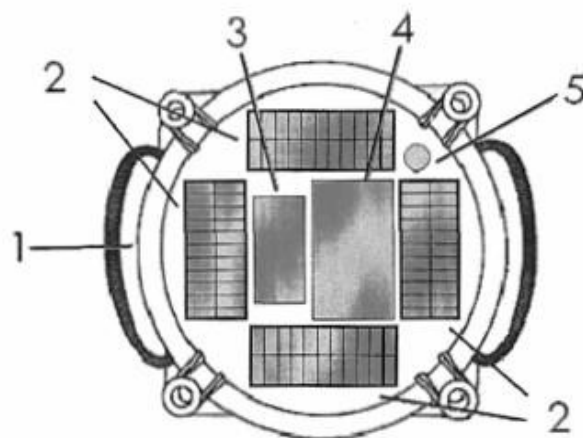


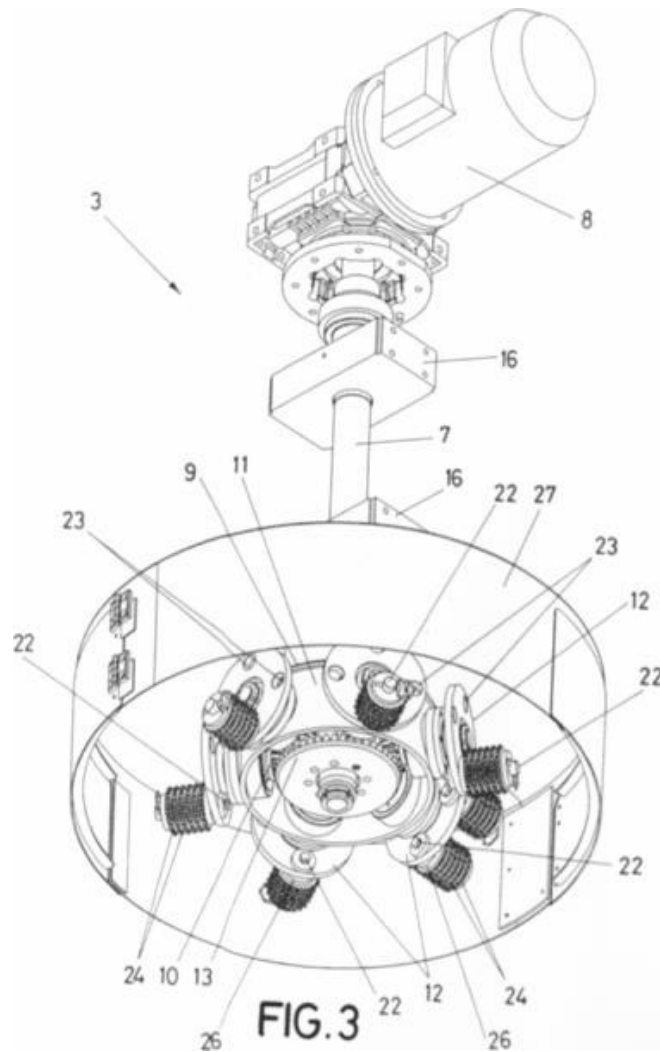
FIG. 1



### Cabezal de abujardar rotativo

Digafer, SA  
 Pontevedra  
 12/12/06  
 B28D 1/26; B28D 1/18  
 P 200603139 (2)

El picado superficial de la cara vista de la piedra o "abujardado" de la misma, se consigue por giro de la herramienta a contrarrotación de las puntas (25) que golpean la misma y que se encuentran montadas en ejes axiales de sendos platos verticales (12) que giran movidos por unos piñones cónicos (10) montados en las paredes de una carcasa principal (9) cilíndrica que es giratoria al ser solidaria de un eje vertical central (7) que gira accionado por un motor (8). Los piñones cónicos (10) ruedan sobre una corona dentada (13) solidaria a la parte fija del cabezal (3), estando éste montado en un soporte deslizante en una bancada (4) a modo de puente dispuesto transversalmente respecto de una banda de transporte (6) que avanza con movimiento uniforme portando la piedra (2) a tratar.



## Esterilizador de latas de conservas en continuo

Hermanos Rodríguez Gómez SA Hermasa

Pontevedra

27/11/06

A23L 3/04; B65B 55/02

P 200603023 (X)

El proceso de esterilizado se hace de forma continua al no existir paradas para abrir y cerrar puertas o tapas existentes actualmente en los recipientes o calderos de esterilización. Las latas de conservas circulan ubicadas en parrillas suspendidas de una cadena de transporte sinfín (1) siguiendo un recorrido en zig-zag entrando y saliendo por una pluralidad de columnas de agua (6) dispuestas a modo de vasos comunicantes encadenados, aumentando la presión progresivamente hasta alcanzar la que reina en el interior del aparato donde se encuentra la cámara de esterilizado (13) a una presión  $P_e$  y en la que las latas de conservas hacen un recorrido en zig-zag, pasando después a otra cámara (16) separada por otras dos columnas de agua (14-15) en forma de vasos comunicantes, siendo esta cámara (16) de enfriamiento y pasando después las latas por otra serie consecutiva de columnas de agua (6) similares pertenecientes a otras tantas subcámaras en las que va decreciendo la presión hasta alcanzar la presión atmosférica cuando abandonan el aparato, llegando al puesto de descarga. Esta presión interior es necesaria para que no se dañen las latas de conservas durante el proceso.

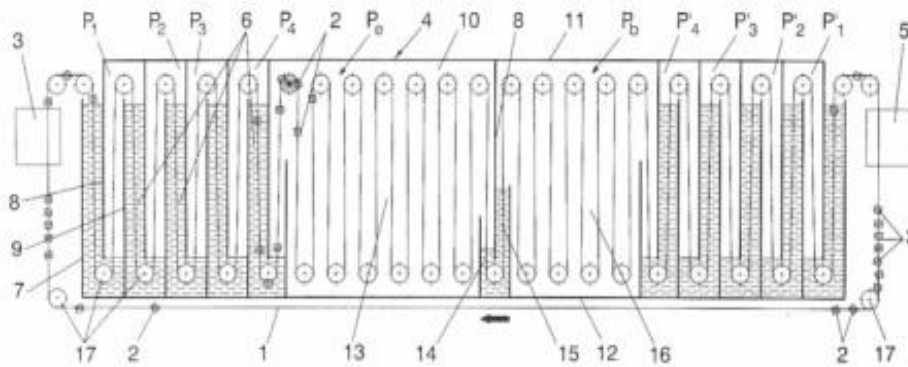


Fig. 1

**Procedimiento para el diagnóstico de cáncer de pulmón no microcítico mediante la valoración en suero humano del receptor del factor de crecimiento epidérmico y de su ligando específico, el factor de crecimiento epidérmico**

Universidad de Vigo  
Pontevedra  
23/08/06  
G01N 33/53  
P 200602243 (1)

La invención consiste en un nuevo procedimiento que permite diagnosticar el cáncer de pulmón no microcítico. Consiste en determinar en suero humano los niveles del receptor del factor de crecimiento epidérmico en su forma soluble (sEGFR) y de su ligando específico, el factor de crecimiento epidérmico (EGF). Una vez obtenidos los valores de concentración de ambas moléculas en el suero de un individuo determinado se comparan con puntos de corte, establecidos previamente, que determinan la probabilidad de padecer cáncer de pulmón no microcítico. Este procedimiento para detectar el cáncer de pulmón no microcítico se basa en una técnica rápida, sencilla, fiable y económica

**Composición para la obtención de una masa de pastelería**

Faro Rivas, María Elena y otros  
Pontevedra  
16/08/06  
A21D 13/08  
P 200602203 (2)

Composición para la obtención de una masa de pastelería, que se caracteriza porque comprende:

Harina de trigo - 26,696 % en peso  
Harina de castaña - 31,146 % en peso  
Azúcar blanca - 11,123 % en peso  
Mantequilla - 11,123 % en peso  
Yema de huevo - 2,670 % en peso  
Leche - 13,348 % en peso  
Polvo de cacao - mínimo 1,109 % en peso, máximo 1,112 % en peso  
Bicarbonato - mínimo 0,775% en peso, máximo 0,78 % en peso  
Vainilla - mínimo 1,331% en peso, máximo 1,334 % en peso  
Levadura - mínimo 0,667% en peso, máximo 0,671 % en peso.

### **Pieza para construcción**

Granitos y Piedras Gallegas Manuel Rodríguez Pedramar, SL

Pontevedra

02/08/06

E04C 1/41; E04C 2/04; E04C 2/34

P 200602101 (X)

Es especialmente aplicable a la construcción de casas y muros de mampostería, y se moldea en distintas formas y tamaños que determinan la consecución de bloques de construcción, presentando cada bloque una estructura consistente en: una pieza de cemento u otros materiales (1) adyacente a una pieza de material aislante (2) a la que sigue con cierta separación (3) (determinante de una cámara de aire) varias piezas de mampostería con cemento (4) cuya superficie exterior de piedra o similar es determinante de la cara vista del correspondiente muro o casa; existiendo medios de unión (5) entre la pieza de cemento (1) y las piezas de mampostería (4).

### **Procedimiento para el diagnóstico de cáncer de cabeza y cuello mediante la valoración en suero humano del receptor del factor de crecimiento epidérmico y de su ligando específico, el factor de crecimiento epidérmico**

Universidad de Vigo

Pontevedra

30/05/06

C07K 14/71 G01N 33/574

P 200601438 (2)

La presente invención se refiere a la aplicación de un nuevo procedimiento para diagnosticar el cáncer de cabeza y cuello, consistente en la determinación, en suero humano, de los niveles del receptor del factor de crecimiento epidérmico en su forma soluble (sEGFR) y de su ligando específico, el factor de crecimiento epidérmico (EGF). Los valores obtenidos para ambas moléculas en el suero de un individuo determinado son comparados con unos puntos de corte preestablecidos, que determinan la probabilidad de padecer cáncer de cabeza y cuello. Este procedimiento permite disponer de una técnica sencilla, rápida, fiable y económica para detectar el cáncer de de cabeza y cuello, incluso cuando el tumor se encuentra aún en estadios tempranos.

## Sistema de refrigeración por absorción para barcos

Universidad de Vigo

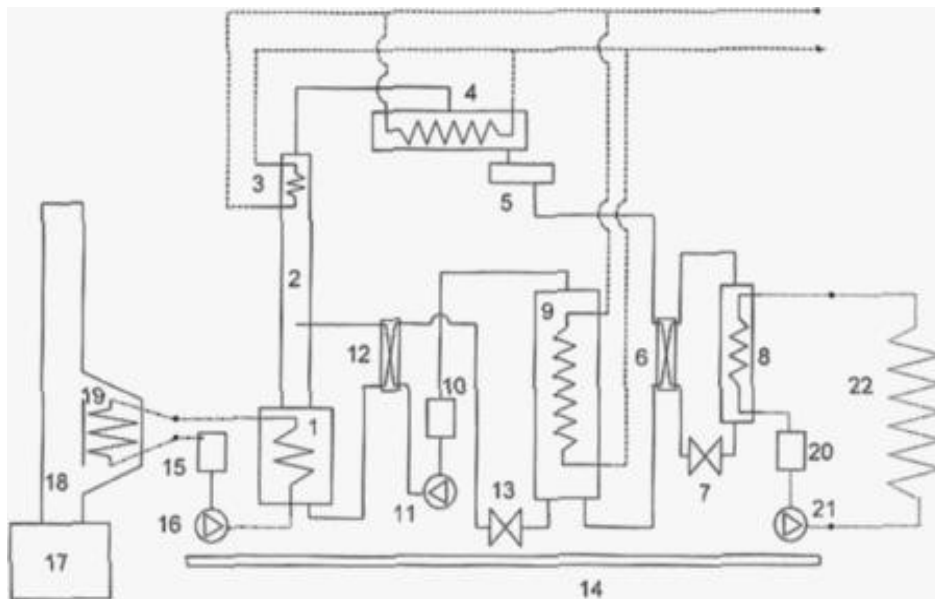
Pontevedra

22/05/06

F25B 27/02; B63J 2/12; F25B 15/04

P 200601315 (7)

Sistema de refrigeración por absorción con amoníaco-agua y ciclo de simple etapa para la producción de frío en los barcos, con intercambiadores recuperador y líquido-vapor y que puede también incluir el aprovechamiento del calor del proceso de rectificación, que se acciona mediante la energía térmica residual que se recupera de los gases de escape del motor o motores de un barco, en el que se usa el agua de mar como medio de enfriamiento del absorbedor y del rectificador y como medio condensante en el condensador, y que constituye la unidad centralizada de un sistema indirecto que enfría un fluido secundario que se distribuye a los puntos de producción de frío. Sus componentes principales son: absorbedor de burbuja multitubular vertical o de placas (9), generador tipo piscina o placas (1), condensador de tubos y carcasa (4) y evaporador (8) e intercambiadores recuperador (12) y líquido-vapor (6) de placas.



### **Cam-dist. Sistema fotogrametrico para medición 3d semiautomática de objetos**

Universidad de Vigo

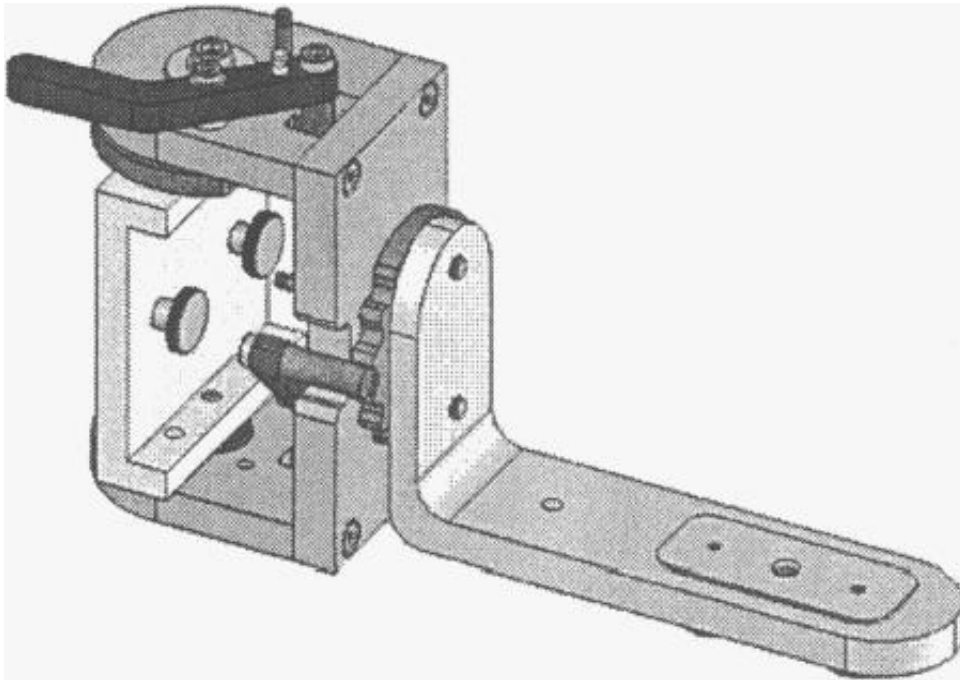
Pontevedra

24/03/06

G01C 11/02; G03B 15/00; G01C 11/00; G03B 17/56

P 200600770 (X)

El equipo que se patenta permitirá la medición semiautomática de superficies planas y de los elementos contenidos en éstas. Para ello se fundamenta en los principios de la fotogrametría de objeto próximo y en la utilización conjunta de cámaras fotográficas digitales y distanciómetros láser. Una de las ventajas principales de la invención vendrá dada porque este equipo permitirá realizar las mediciones de los diferentes elementos sin necesidad de establecer contacto físico previo de ningún tipo entre el soporte especial y los objetos que se pretenden medir. Este equipo aporta una solución sencilla y eficaz a una problemática existente en el sector de la edificación, como es la medición de fachadas o de elementos individuales como puertas y ventanas, en edificios de nueva construcción o rehabilitaciones.



## Hidroescobilla

Rey Castro, José Ángel

Pontevedra

18/03/06

E03D 9/06

P 200600725 (4)

Hidroescobilla: se trata de un pequeño surtidor, a modo de pistola, con una manguera que va acoplada a la cisterna del inodoro, que recibe agua desde la misma toma de agua que la recibe la caja de agua del inodoro. La hidroescobilla consta de:

- Un tubo que se acopla a la toma de agua
- Una boca de manguera en forma de pistola, que expulsa agua a presión al apretar un gatillo
- Un soporte para colocar la boca de la manguera, que irá situado en un lateral del inodoro.

Su función es sustituir a la escobilla tradicional para limpiar la taza del inodoro, de forma que, cuando se precise limpiar la taza, la limpieza se realizará cogiendo la manguera que expulsa agua a presión y, accionando la manguera, se pueda limpiar el inodoro con el chorro de agua a presión que sale de la manguera.



## **Procedimiento para la detección de estados patológicos en humanos mediante la realización de un análisis morfométrico-geométrico de deformaciones relativas en mapas proteicos**

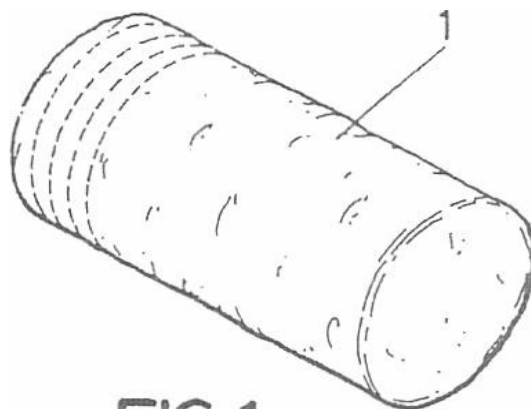
Universidad de Vigo  
Pontevedra  
01/12/05  
C07K 1/26  
P 200502984 (X)

Procedimiento para la detección de estados patológicos en humanos mediante la realización de un análisis morfométrico-geométrico de deformaciones relativas en mapas proteicos. La presente invención se refiere al desarrollo y aplicación de un procedimiento metodológico para la detección de cambios en la posición de proteínas, resueltas mediante electroforesis bidimensional en gel, que son representativos de variaciones en el punto isoeléctrico y/o masa molecular relativa de las proteínas estudiadas, mediante el análisis realizado a través de un método morfométrico-geométrico. La detección de un patrón de cambios determinado en una muestra biológica permite distinguir individuos sanos de enfermos de una determinada patología, mediante un simple estudio de su mapa proteico. Desde un punto de vista clínico, esta técnica permite diagnosticar estados patológicos, pronosticar la evolución de un paciente, o tomar decisiones sobre la idoneidad de un tratamiento, comparando el patrón electroforético del estado alterado con el representativo de un estado sano.

## **Pan de molde**

Alvarez Alvarez, José Antonio  
Pontevedra  
12/08/05  
A21D 13/00  
P 200600623 (1)

Permite ser dispensado en rebanadas adyacentes dispuestas en una bolsa plástica. Se configura como un bloque esencialmente cilíndrico (1) de manera que las correspondientes rebanadas presentan un contorno circunferencial adecuado a la conformación de sándwiches con relleno de lonchas o elementos circulares en los que se da un ajuste máximo entre las superficies de contacto de las rebanadas y el relleno.

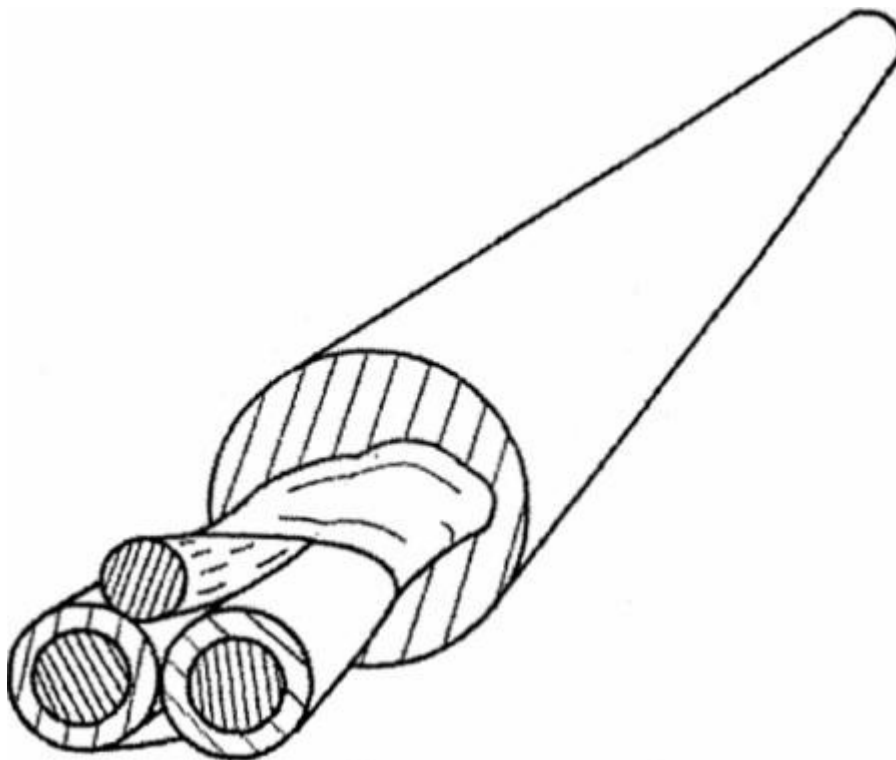


**FIG.1**

**Procedimiento de predicción y control de la inductancia de un cable de par trenzado con drenaje, apantallado con lámina de doble capa y con cubierta protectora, mediante la variación del paso del trenzado**

Universidad de Vigo  
Pontevedra  
04/08/05  
H01B 11/02  
P 200501962 (3)

Procedimiento de predicción y control de la inductancia de un cable de par trenzado con drenaje, apantallado con lámina de doble capa y con cubierta protectora, mediante la variación del paso del trenzado. El procedimiento permite la predicción y el control de la inductancia eléctrica de un cable de par trenzado determinada, por las dimensiones y la naturaleza de los elementos que lo conforman, y controlada mediante el parámetro paso del trenzado. El resultado de su aplicación es la obtención de un cable final de inductancia predefinida o la determinación de las características de diseño del cable a fabricar para satisfacer un valor de esta característica eléctrica. El procedimiento y el producto de su aplicación son de interés en la industria de fabricación de cable destinado a transmisión de señal o a alimentación de circuitos electrónicos



## Sistema para el tratamiento de aguas marinas por medios electrolíticos

Taboada Presedo, Jesús Manuel

Pontevedra

06/04/05

C02F 1/461; C02F 5/00; C02F 1/467

P 200500799 (4)

Sistema basado en la producción de iones cobre y de hidróxido sódico en el interior de una cuba (1), aislada eléctricamente para evitar que se polarice, donde se han instalado dos electrodos (2) y (3), y hasta donde llega, por una válvula aislante (7), el agua de mar impulsada por una bomba (4), que una vez tratada sale de la cuba (1) por el tubo (8), recubierto por un casquillo aislante (10) y situado en posición centrada entre los dos electrodos, lo que impide la aparición de precipitados en el interior de la cuba (1), proporcionando así un sistema eficaz en el tratamiento de aguas marinas para evitar la aparición de incrustaciones y retrasar los efectos de la corrosión, especialmente aplicable a barcos, plataformas petrolíferas o cualquier otra instalación marítima, que utilizan el agua tratada como refrigerante de la maquinaria.

